

**abex**  
PRODUCENT OSPRZĘTU ELEKTROTECHNICZNEGO



[www.abex.pl](http://www.abex.pl)

**PERŁA** OSPRZĘT RAMKOWY  
FRAME WIRING DEVICES

## WYŁĄCZNIKI I GNIAZDA SWITCHES AND SOCKETS FLUSH MOUNTED



**WP-1P**  
Wyłącznik  
1-biegunowy  
*1-pole switch*



**WP-2P**  
Wyłącznik  
świecznikowy  
*chandelier switch*



**WP-2/5P**  
Wyłącznik  
podwójny schodowy  
*double two-way switch*



**WP-5P**  
Wyłącznik schodowy  
*universal switch*



**WP-6/7P**  
Wyłącznik zwierny  
*short circuiting  
switch „light/bell”*



**WP-8P**  
Wyłącznik krzyżowy  
*intermediate switch*



**WP-10P**  
Wyłącznik  
żaluzjowy zwierny  
*venetian blind switch*



**WP-11P**  
Wyłącznik  
żaluzjowy  
*venetian blind switch  
closing contact*



**WP-1P/S**  
Wyłącznik  
1-biegunowy  
podświetlany  
*1-pole, illuminated switch*



**WP-2P/S**  
Wyłącznik świecznikowy  
podświetlany  
*chandelier,  
illuminated switch*



**WP-5P/S**  
Wyłącznik schodowy  
podświetlany  
*universal,  
illuminated switch*



**WP-6/7P/S**  
Wyłącznik zwierny  
podświetlany  
*short circuiting  
switch „light/bell”,  
illuminated*



**WP-8P/S**  
Wyłącznik krzyżowy  
podświetlany  
*intermediate,  
illuminated switch*



**SO-P**  
**SO-P LED**  
Ściemniacz obrotowy  
zwykły i do LED  
*rotary dimmer*



**WP-HPS**  
Wyłącznik na kartę  
hotelową  
z podświetleniem  
p/t 10A, 250V  
*Hotel switch*



**PT-15P**  
Gniazdo pojed. p/t 2p  
*Single socket 2p*



**PT-16P**  
Gniazdo pojed. p/t 2p+Z  
*Single socket 2p+Z*



**PT-16 PH/PHL**  
Gniazdo bryzgoodporne  
IP-44 - z klapką  
*Splash-proof socket IP-44  
- with flap*



**PT-17P Schuko**  
Gniazdo pojed.  
p/t 2p+Z Schuko  
*Single socket 2p+Z*



**PT-16K (DATA)**  
Gniazdo p/t 2p + Z data  
z przestoną z kluczem  
adaptacyjnym  
*Flush-mounted 2p+Z  
data socket with  
adaptation key*



**PT-17 PH/PHL**  
Gniazdo bryzgoodporne  
IP-44 - z klapką Schuko  
*Splash-proof socket IP-44  
- with flap Schuko*



**PT-5PR**  
Gniazdo wtyczkowe  
podwójne p/t 2x2p  
*Plug-in double socket  
2x2p*



**PT-6PR**  
Gniazdo wtyczkowe  
podwójne p/t 2x2p+Z  
*Plug-in double socket  
2x2p+Z*



**PT-6PW Czeskie**  
Gniazdo wtyczkowe  
podwójne p/t 2x2p+Z  
*Plug-in double socket  
2x2p+Z*



**PT-5P**  
Gniazdo wtyczkowe  
podwójne p/t 2x2p  
*Plug-in double socket  
2x2p*



**PT-6P**  
Gniazdo wtyczkowe  
podwójne p/t 2x2p+Z  
*Plug-in double socket  
2x2p+Z*



**PT-7P Schuko**  
Gniazdo wtyczkowe  
podwójne p/t 2x2p+Z  
*Plug-in double socket  
2x2p+Z*

**GAP-P/K**

Gniazdo RTV  
końcowe 1,5 dbt  
*RTV end socket 1,5dbt*

**GAP-P/P**

Gniazdo RTV  
przelotowe p/t 14 db  
*RTV through socket,  
14db*

**GAPS-P**

Gniazdo RTV/SAT  
satelitarne 3 db  
*RTV/SAT satellite  
socket 3db*

**WP-CRP**

Czujnik ruchu  
*Motion sensor*

**TV-FX-F1/P1**

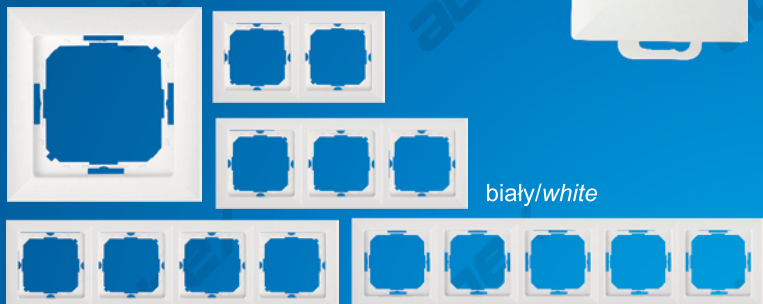
Gniazdo TV pojed.  
typu F  
*Single socket type F*

**TV-FX-F1/P2**

Gniazdo TV podwójne  
typu F  
*Double socket type F*

**RAMKI FRAMES**

Ramki symetryczne  
(uniwersalne) 1,2,3,4,5 - krotne  
*Symmetric (universal) frames 1,2,3,4,5 - fold*



biały/white

**GTP-10P**

Gniazdo pojed.  
tel-komp. RJ-45  
*Single socket  
tel-comp. RJ-45*

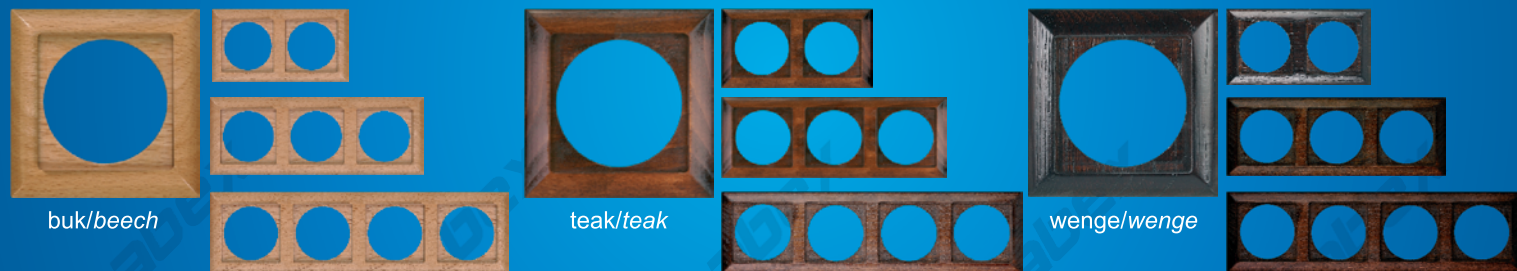
**GTP-20P**

Gniazdo podwójne  
tel-komp. RJ-45  
*Double socket  
tel-comp. RJ-45*

**PT-2GP**

Gniazdo głośnikowe  
pojed.  
*Single loudspeaker  
socket*

RAMKI z naturalnego drewna 1,2,3,4 - krotne



buk/beech

teak/teak

wenge/wenge

**DOSTĘPNE OPCJE KOLORYSTYCZNE AVAILABLE COLOURISTIC OPTIONS**

biały/white



beż/beige



srebro/silver



satyna/satine



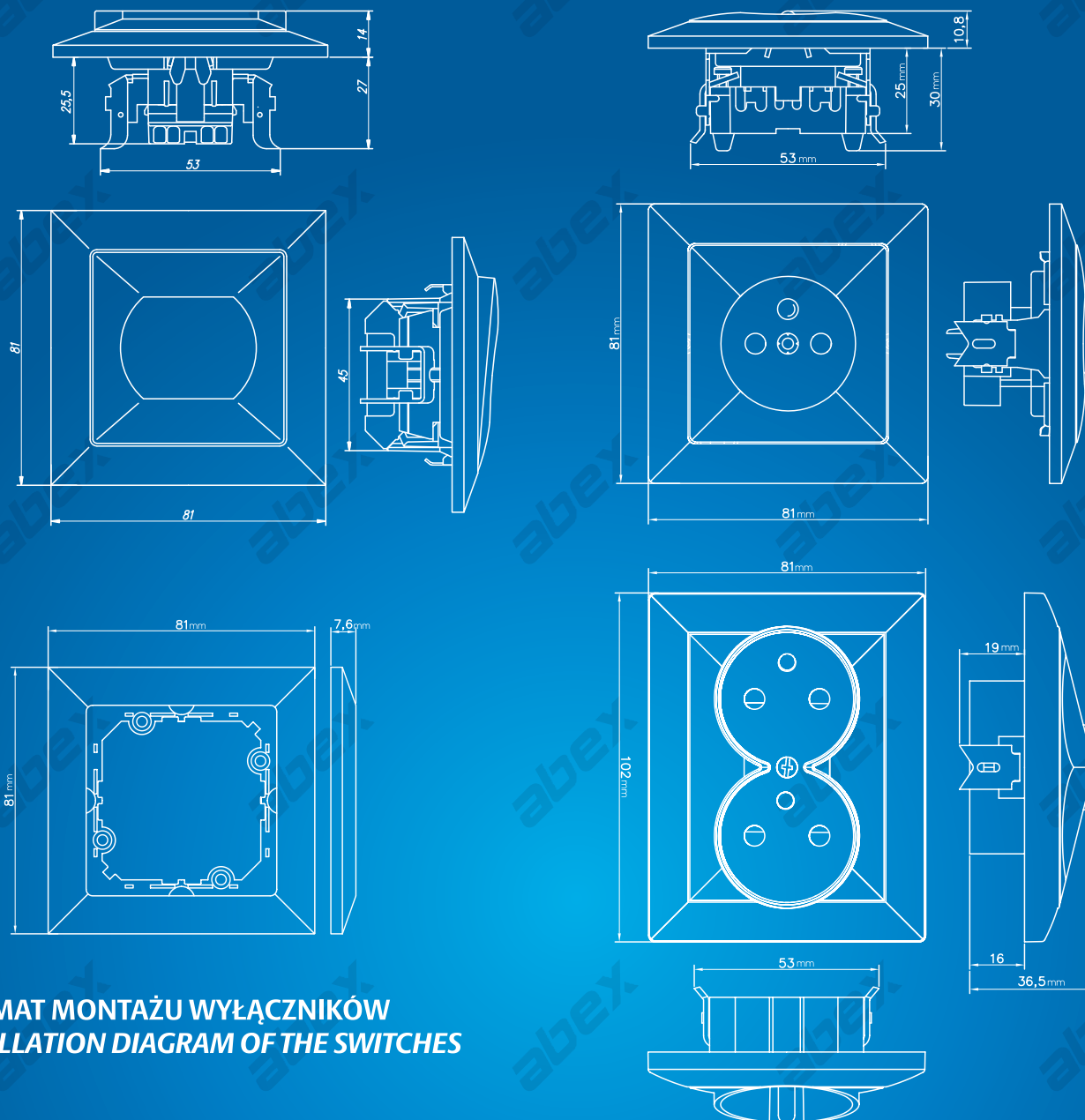
czarny mat/black matt

buk/antracyt  
beech/anthraciteteak/satyna  
teak/satinewenge/satyna  
wenge/satine

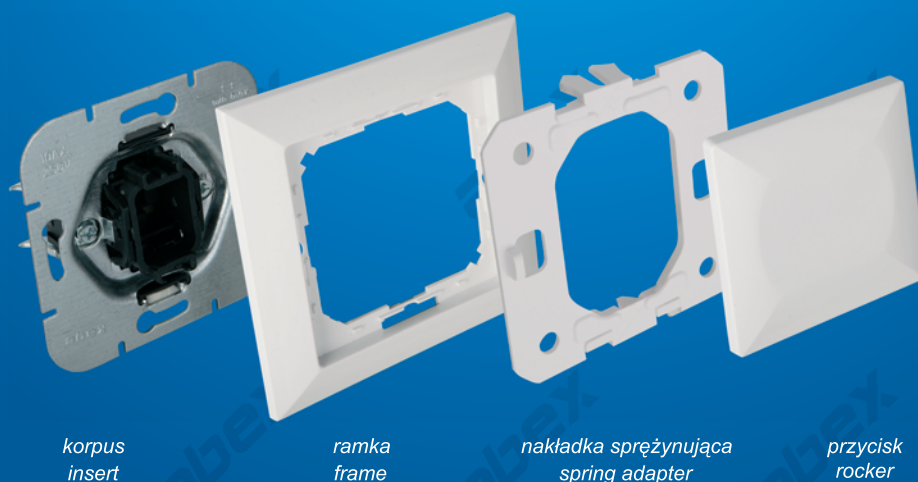
antracyt/anthracite

biały/antracyt  
white/anthracite

# WYMIARY MONTAŻOWE PRODUKTÓW *INSTALLATION DIMENSIONS OF THE PRODUCTS*



## SCHEMAT MONTAŻU WYŁĄCZNIKÓW *INSTALLATION DIAGRAM OF THE SWITCHES*



Dystrybutor/Distributor

