

abex

PRODUCENT OSPRZĘTU ELEKTROTECHNICZNEGO



www.abex.pl

B2 IP44 WYŁĄCZNIKI I GNIAZDA
SWITCHES AND SOCKETS SURFACE MOUNTED

WYŁĄCZNIKI I GNIAZDA IP-44 SWITCHES AND SOCKETS SURFACE MOUNTED IP-44

Osprzęt natynkowy dedykowany do pomieszczeń o zwiększonym stopniu zawilgocenia.

Osprzęt B2 został stworzony na potrzeby odbiorców inwestycyjnych, instalatorów, nadający się do instalacji w dużych kompleksach przemysłowych, magazynach, piwnicach, garażach, zadaszonych tarasach a także w gospodarstwach domowych. Istotną cechą tego osprzętu jest estetyczne połączenie kształtu (zaokrąglone krawędzie) i koloru.

Dostępne są następujące połączenia kolorystyczne: - biały, - szary, - szaro/szary, - szary/czarny.

Dobra jakość mechanizmów oraz materiały użyte do produkcji poszczególnych elementów wyłączników i gniazd, gwarantują długotrwałe, bezawaryjne i bezpieczne użytkowanie.

WYŁĄCZNIKI SWITCHES



WNT-1B2

Wyłącznik instalacyjny pojedynczy,
n/t 10A, 250V
1-pole switch



WNT-2B2

Wyłącznik instalacyjny świecznikowy
n/t 10A, 250V
Chandelier switch



WNT-5B2

Wyłącznik instalacyjny n/t 10A, 250V, schodowy
Universal switch



WNT-6/7B2

Wyłącznik instalacyjny zwierny światło/dzwonek
n/t 10A, 250V
Short circuiting switch „light/bell”



WNT-8B2

Wyłącznik instalacyjny krzyżowy
n/t 10A, 250V
Intermediate switch



WNT-1B2/S

Wyłącznik instalacyjny pojedynczy, z podświetleniem
n/t 10A, 250V
1-pole, illuminated switch



WNT-2B2/S

Wyłącznik instalacyjny świecznikowy z podświetleniem
n/t 10A, 250V
Chandelier, illuminated switch



WNT-5B2/S

Wyłącznik instalacyjny schodowy z podświetleniem
n/t 10A, 250V
Universal, illuminated switch



WNT-6/7B2/S

Wyłącznik instalacyjny zwierny światło/dzwonek z podświetleniem
n/t 10A, 250V
Short circuiting switch „light/bell”, illuminated



WNT-8B2/S

Wyłącznik instalacyjny krzyżowy z podświetleniem
n/t 10A, 250V
Intermediate, illuminated switch

DOSTĘPNE OPCJE KOLORYSTYCZNE AVAILABLE COLOURISTIC OPTIONS



biały | white



szaro-szary | gray- gray



szary | gray



szary-czarny | gray-black



NT-16B2

Gniazdo wtyczkowe pojedyncze 2P+Z bryzgoodporne z klapką w kolorze wyrobu
Splash-proof socket IP-44
– with flap french system



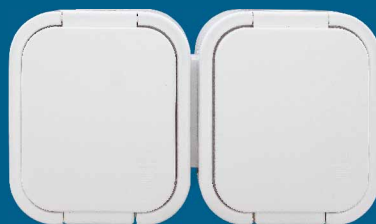
NT-17B2 Schuko

Gniazdo wtyczkowe pojedyncze 2P+Z bryzgoodporne z klapką w kolorze wyrobu
Splash-proof socket IP-44
– with flap Schuko



NT-6B2

Gniazdo wtyczkowe podwójne 2P+Z bryzgoodporne z klapką w kolorze wyrobu
Double socket outlet, splashproof, 2x2p+Z, 16A, 250V, IP44
with solid cover french system



NT-7B2 Schuko

Gniazdo wtyczkowe podwójne 2P+Z bryzgoodporne z klapką w kolorze wyrobu
Double socket outlet, splashproof, 2x2p+Z, 16A, 250V, IP44
with solid cover Schuko



GWN-B2

Gniazdo wtyczkowe pojedyncze n/t 2p+Z, bryzgoodp. + wyłącznik
Splashproof socket outlet 2P+Z 16A, 250V, IP-44
with solid cover Schuko + Rocker switch



GWN-B2/S

Gniazdo wtyczkowe pojedyncze n/t 2p+Z bryzgoodp. + wyłącznik pods.
Splashproof socket outlet 2P+Z 16A, 250V, IP-44
with solid cover Schuko + Rocker switch illuminated



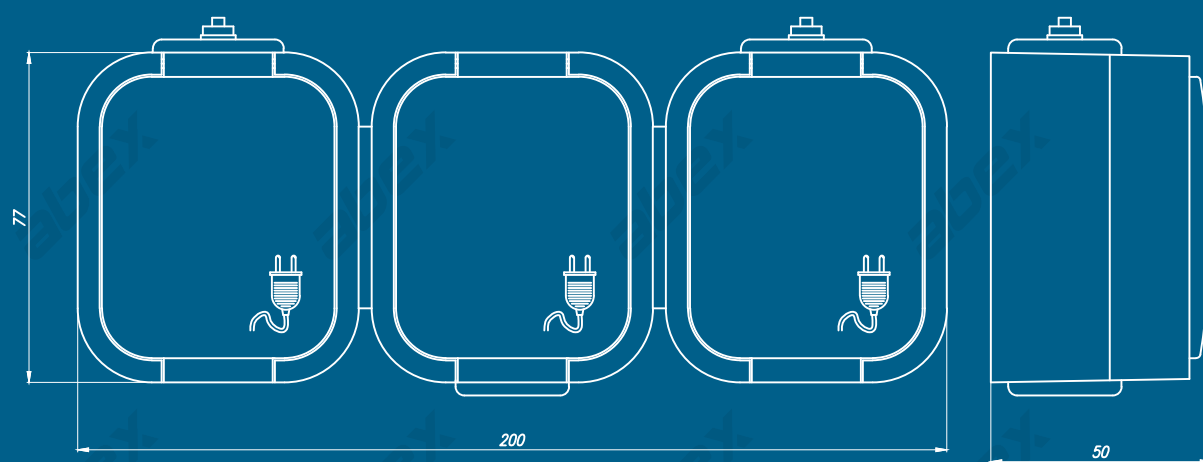
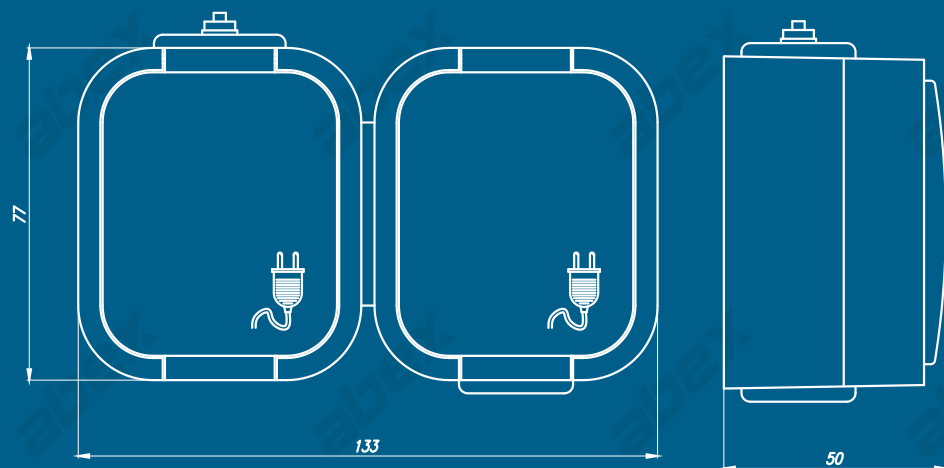
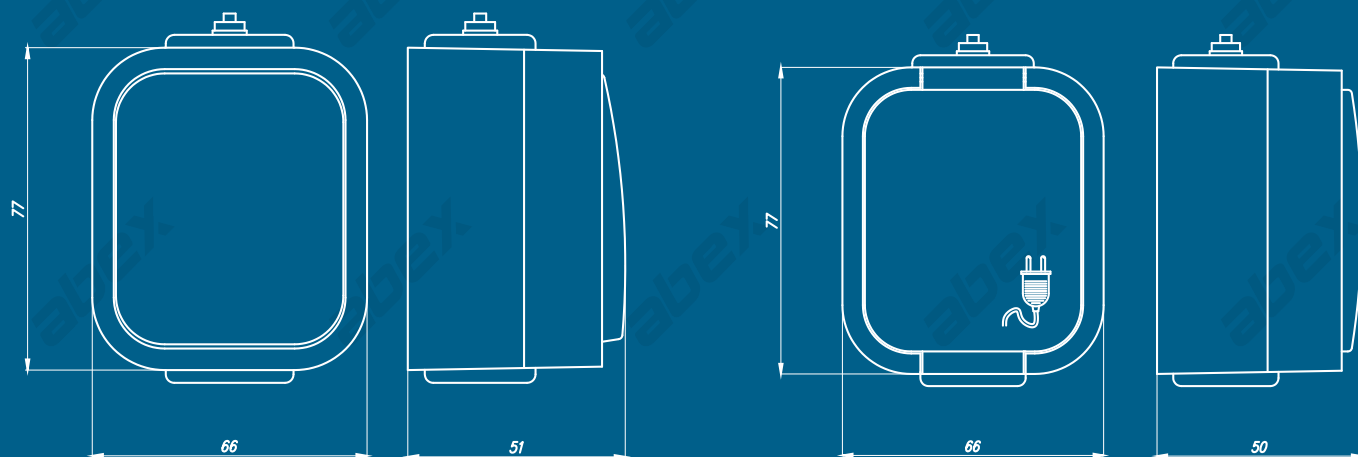
NT-316B2

Gniazdo wtyczkowe potrójne 3x2P+Z bryzgoodporne z klapką w kolorze wyrobu
Triple socket outlet, splashproof, 3x2p+Z, 16A, 250V, IP44
with solid cover french system



NT-317B2 Schuko

Gniazdo wtyczkowe potrójne 3x2P+Z bryzgoodporne z klapką w kolorze wyrobu
Triple socket outlet, splashproof, 3x2p+Z, 16A, 250V, IP44
with solid cover french system



Dystrybutor/Distributor

